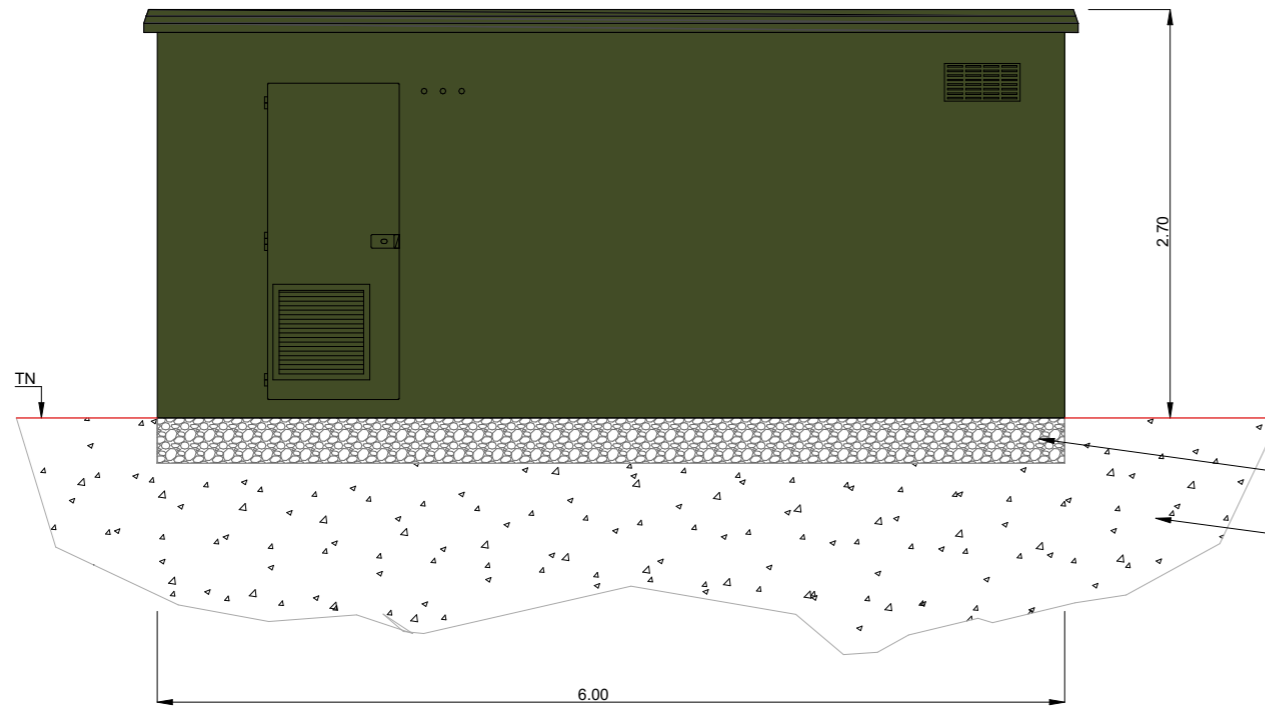


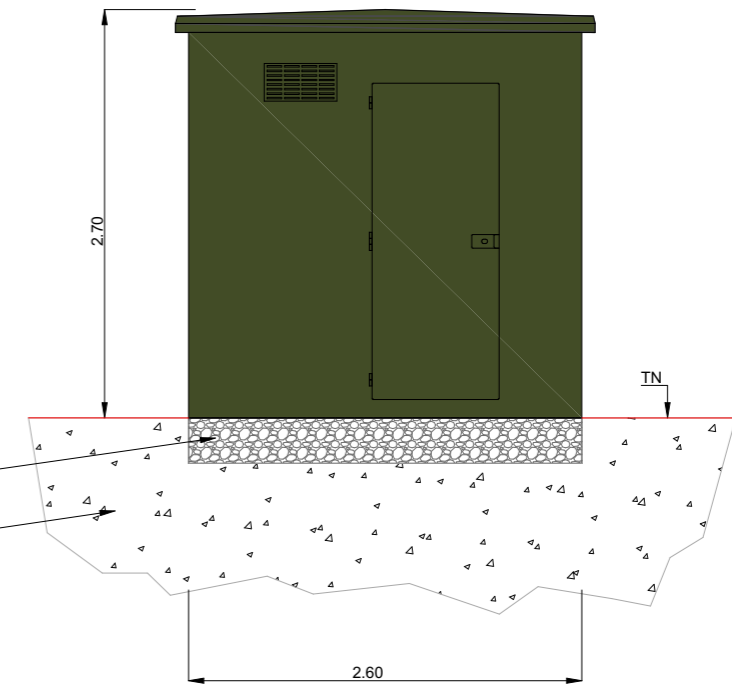
Detail d'une structure photovoltaïque

Nom du projet : <b>Dossier de Permis de Construire</b> Projet photovoltaïque de Meilhan		Architecte :	Maître d'ouvrage : ARKOLIA Energies	Légende :
Contenu du plan : <b>PC-05.1 FACADES D'UNE STRUCTURE PHOTOVOLTAIQUE</b>		<b>I'M IN ARCHITECTURE</b> 21 rue d'Auteuil 75016 PARIS 06 71 15 45 63 // im.in.archi@gmx.com SARL au capital de 16500€ 533 863 940 R.C.S. PARIS	 ARKOLIA Energies 8 Chemin des Genêts 31120 Portet-sur-Garonne	Détail structure fixe :
Commune (s): Commune de Meilhan (40400)	Type structure: structure fixe sur pieux battus Taille panneau: 1.32 x 2.06m Nombre de panneaux par table: 32 Orientation: Portrait Pente: 18°			
Echelle : 1:60 Meilhan PC-05.1				
Date 02/12/2022	Indice : v1	Format papier: <b>A3</b>		

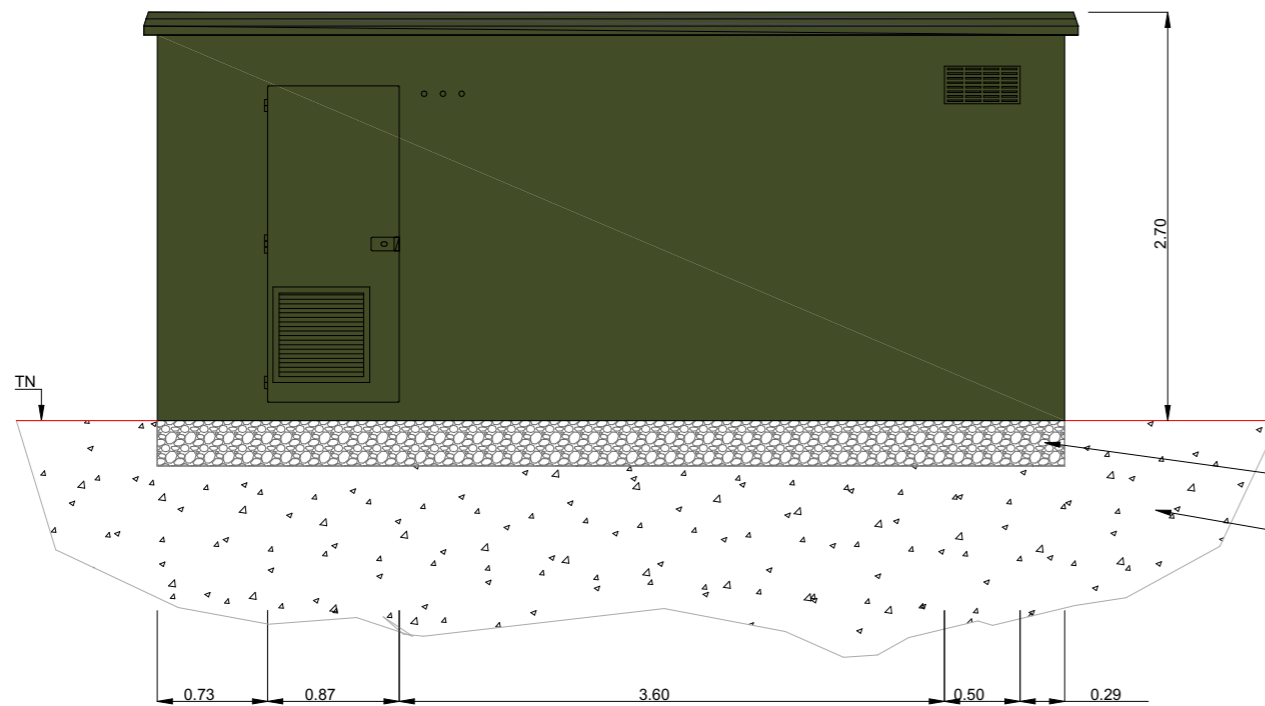
Vue Face Avant



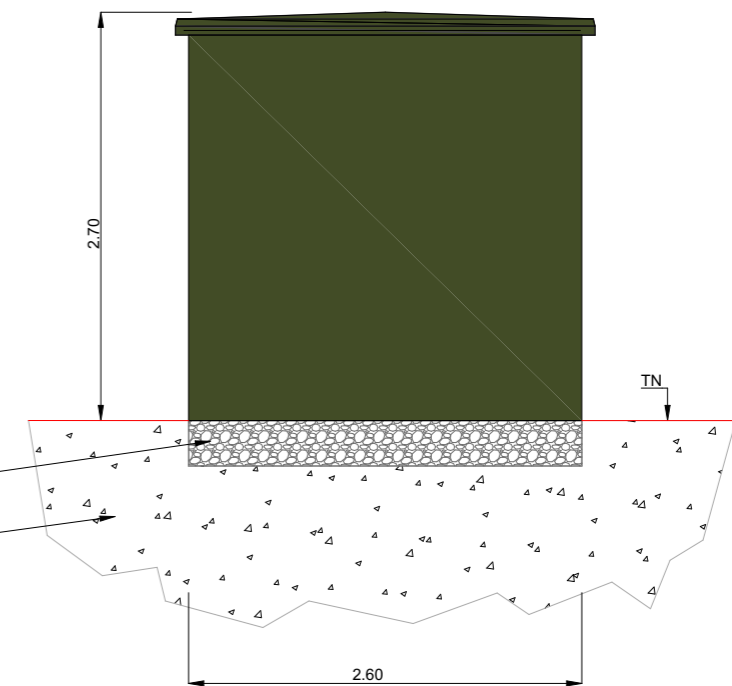
Vue Face Gauche



Vue Face Arrière

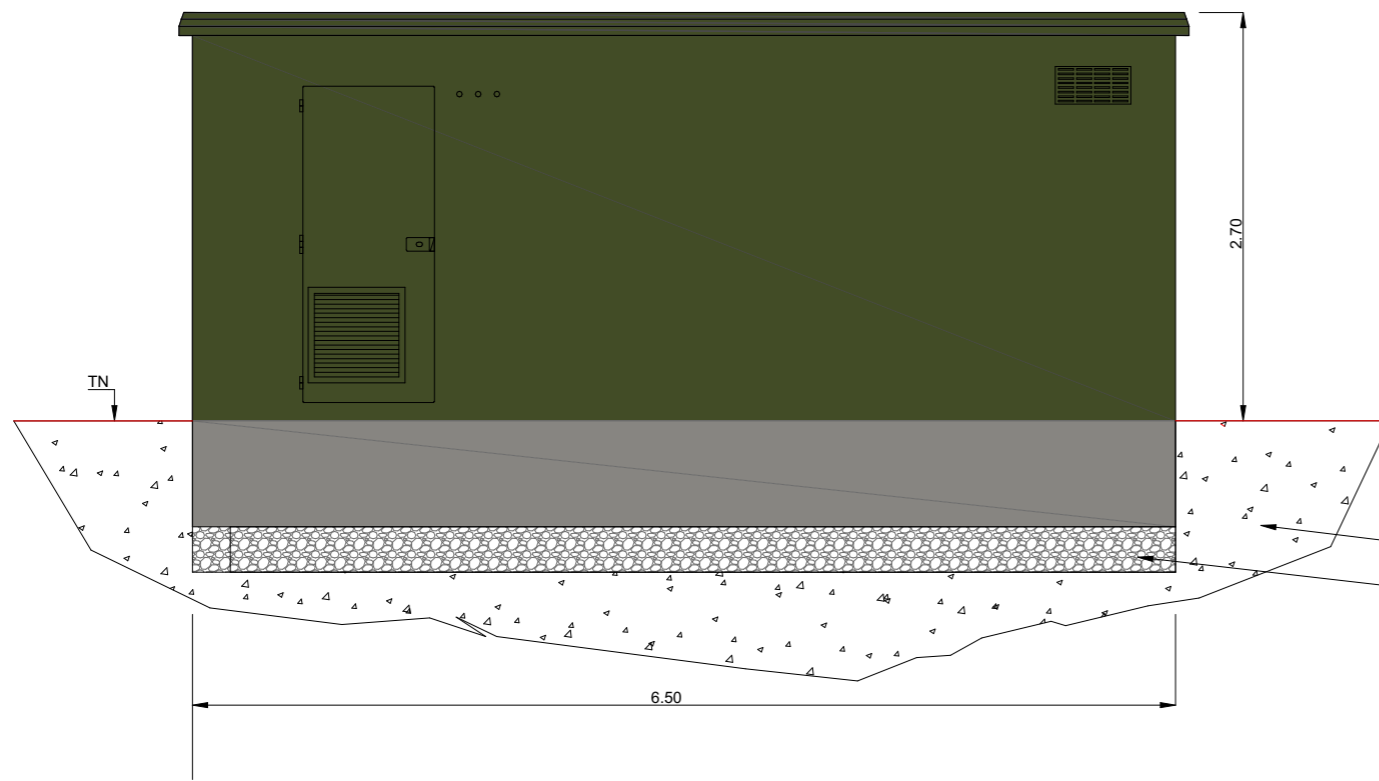


Vue Face Droite

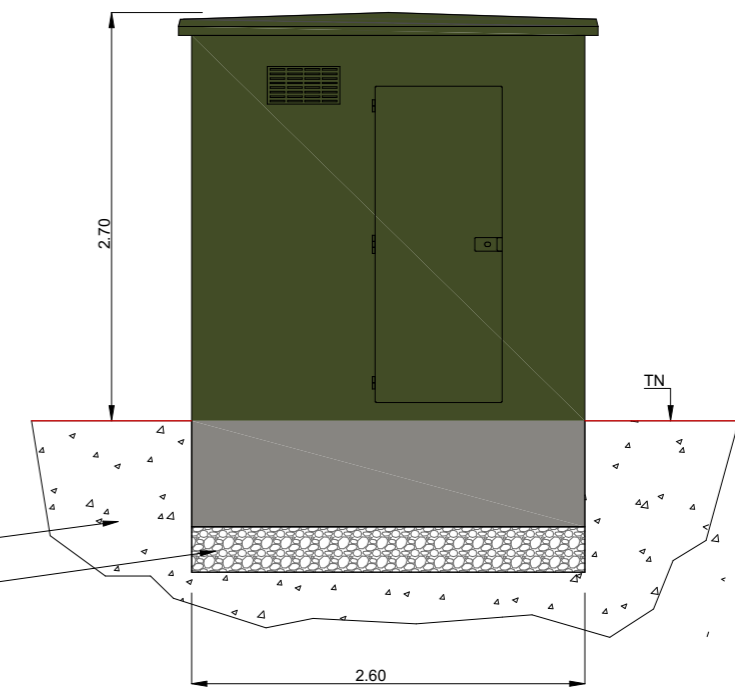


Nom du projet :		Dossier de Permis de Construire Projet photovoltaïque de Meilhan		Architecte :		Maître d'ouvrage : ARKOLIA Energies		Légende :					
Contenu du plan :		PC-05.2 FACADES DES POSTES DE LIVRAISON		<b>I'M IN ARCHITECTURE</b> 21 rue d'Auteuil 75016 PARIS 06 71 15 45 63 // im.in.archi@gmx.com SARL au capital de 16500€ 533 863 940 R.C.S. PARIS		 ARKOLIA Energies 8 Chemin des Genêts 31120 Portet-sur-Garonne		Détail du poste de livraison :					
Commune (s):		Commune de Meilhan (40400)						Longueur : 6.00m		Largeur : 2.60m		Hauteur : 2.70m	
Echelle :		Meilhan PC-05.2						Enduit teinte RAL 6003 vert olive					
Date		Indice : v1		Format papier:		A3							
02/12/2022													

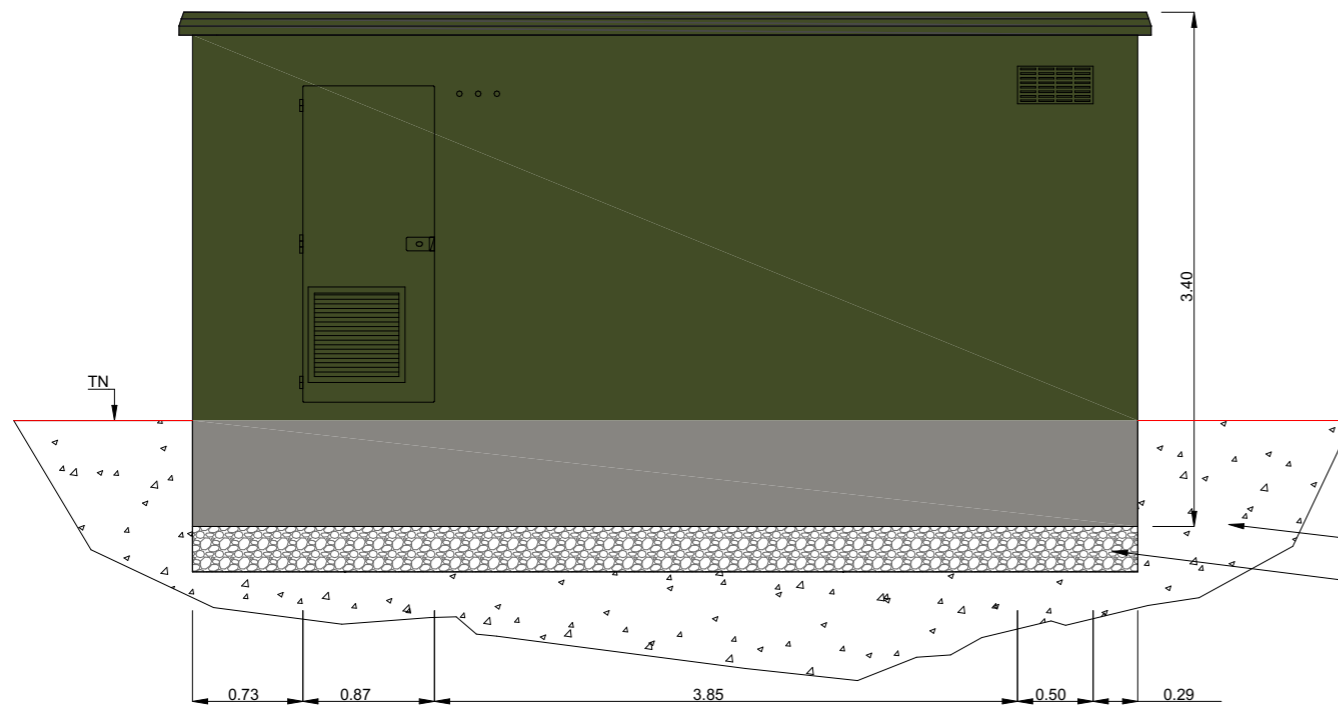
Vue Face Avant



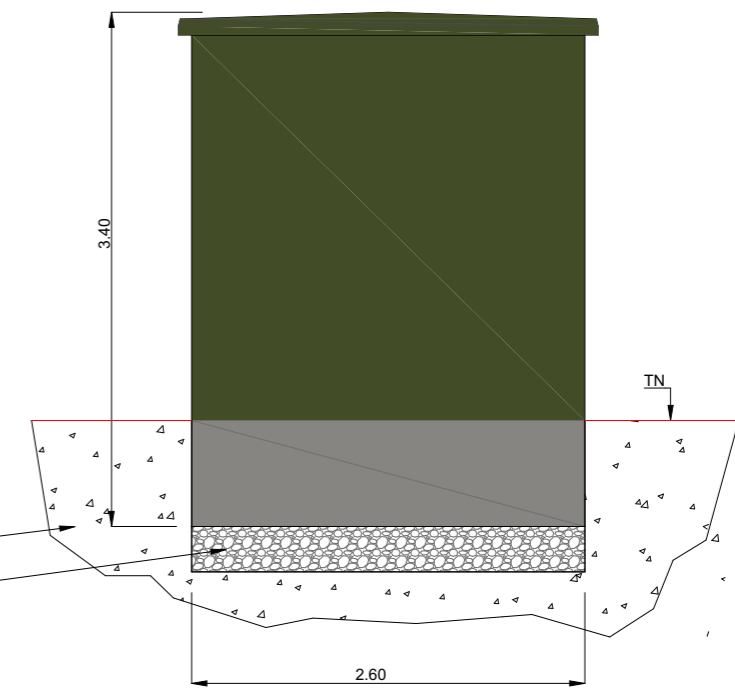
Vue Face Gauche



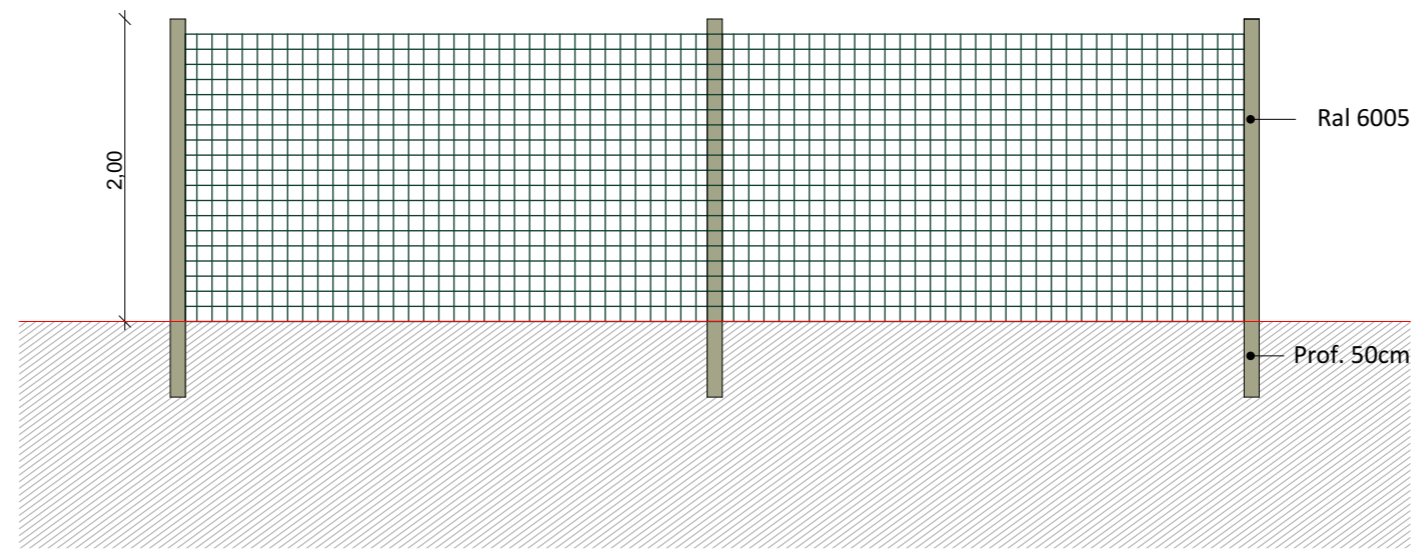
Vue Face Arrière



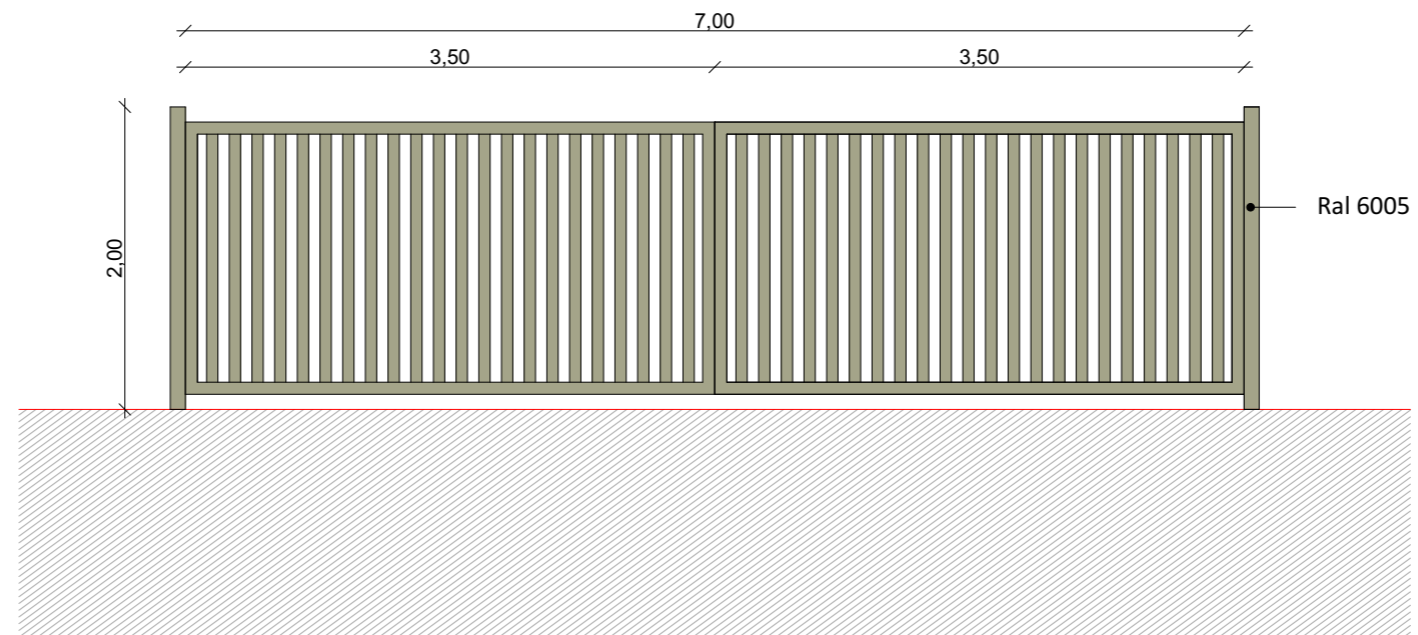
Vue Face Droite



Nom du projet : <b>Dossier de Permis de Construire</b> Projet photovoltaïque de Meilhan		Architecte :	Maître d'ouvrage : ARKOLIA Energies	Légende :
Contenu du plan : <b>PC-05.3 FACADES DES POSTES DE TRANSFORMATION</b>		<b>I'M IN ARCHITECTURE</b> 21 rue d'Auteuil 75016 PARIS 06 71 15 45 63 // im.in.archi@gmx.com SARL au capital de 16500€ 533 863 940 R.C.S. PARIS	 ARKOLIA Energies 8 Chemin des Genêts 31120 Portet-sur-Garonne	Détail du poste de transformation :
Commune (s): Commune de Meilhan (40400)	Echelle : 1:50 Meilhan PC-05.3			Longueur : 6.50m Largeur : 2.60m Hauteur : 2.70m
Date 02/12/2022				Indice : v1 Format papier: <b>A3</b>



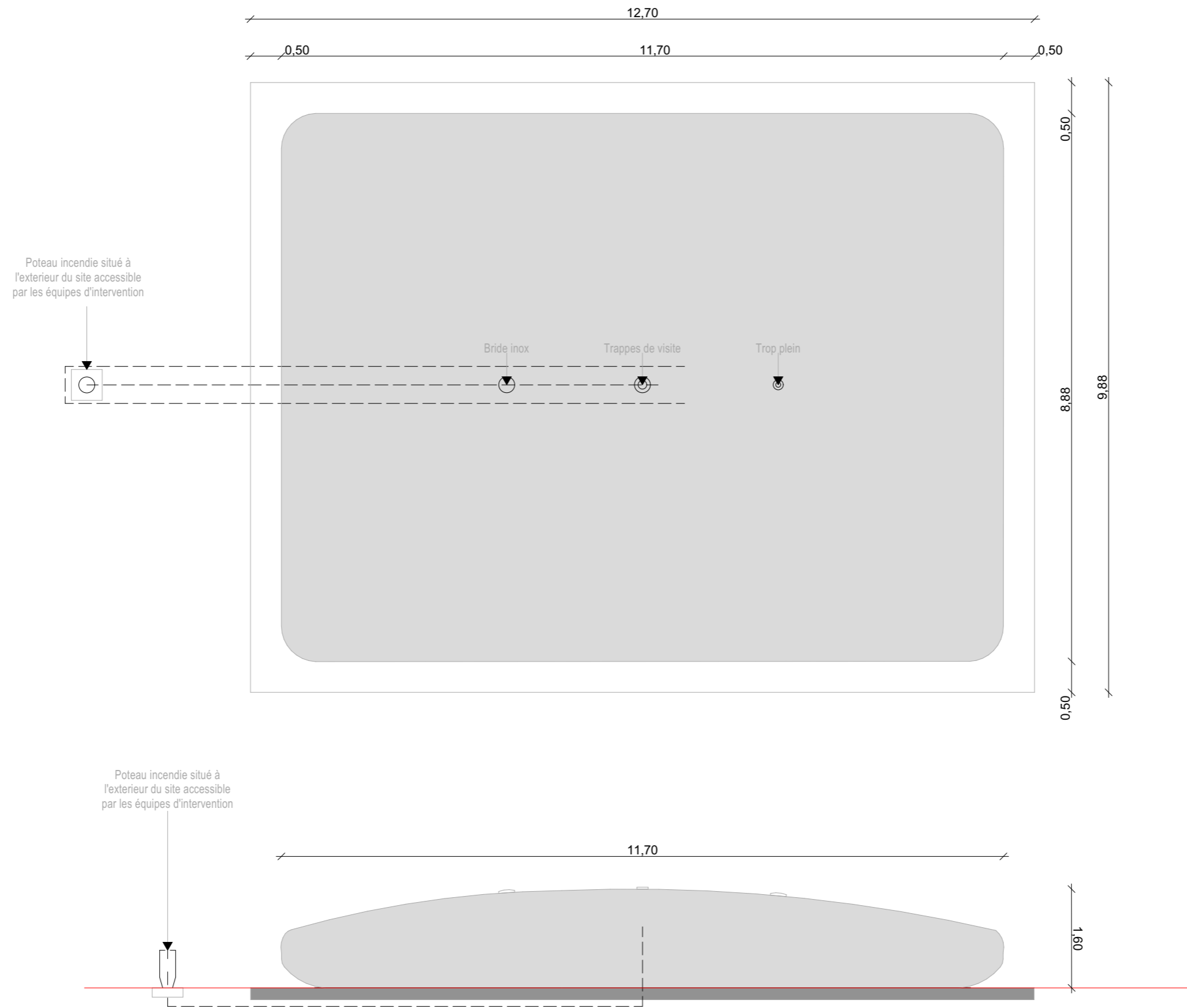
Détail de la clôture grillagée



Détail des portails

Nom du projet :		Dossier de Permis de Construire Projet photovoltaïque de Meilhan		Architecte :		Maître d'ouvrage : ARKOLIA Energies		Légende :	
Contenu du plan :		PC-05.4 FACADES DES CLÔTURES ET DES PORTAILS		<b>I'M IN ARCHITECTURE</b> 21 rue d'Auteuil 75016 PARIS 06 71 15 45 63 // im.in.archi@gmx.com SARL au capital de 16500€ 533 863 940 R.C.S. PARIS		<b>arkolia</b> ENERGIES ARKOLIA Energies 8 Chemin des Genêts 31120 Portet-sur-Garonne		Détail portail :	
Commune (s):		Commune de Meilhan (40400)						Longueur : 7m, deux battants de 3.5m Hauteur : 2m	
Echelle :		Meilhan PC-05.4						Détail clôture :	
Date		Indice : v1		Format papier:		Hauteur : 2m. Mailles : 10x15cm Teinte : RAL 7003 gris mousse			
02/12/2022				A3					





Nom du projet :		<b>Dossier de Permis de Construire</b> Projet photovoltaïque de Meilhan		Architecte :		Maître d'ouvrage : ARKOLIA Energies		Légende :			
Contenu du plan :		<b>PC-05.5 PLAN ET FACADE DES CITERNES</b>		<b>I'M IN ARCHITECTURE</b> 21 rue d'Auteuil 75016 PARIS 06 71 15 45 63 // im.in.archi@gmx.com SARL au capital de 16500€ 533 863 940 R.C.S. PARIS		<b>arkolia</b> ENERGIES ARKOLIA Energies 8 Chemin des Genêts 31120 Portet-sur-Garonne		Détail citerne souple de 120m <sup>3</sup> :			
Commune (s):		Commune de Meilhan (40400)						Longueur : 11,70m		Largeur : 8,80m	
Echelle :		Meilhan PC-05.5						Hauteur : 1,60m			
Date		Indice : v1		Format papier:							
02/12/2022				A3							





Nom du projet : <b>Dossier de Permis de Construire</b> Projet photovoltaïque de Meilhan		Architecte :	Maître d'ouvrage : ARKOLIA Energies		Légende :  Structures photovoltaïques  Clôture à créer  Poste de livraison  Poste de transformation  Citerne	 Localisation des points de vues
Contenu du plan : <b>PC-06.1 PLAN DE LOCALISATION DES POINTS DE VUE</b>		<b>I'M IN ARCHITECTURE</b> 21 rue d'Auteuil 75016 PARIS 06 71 15 45 63 // <a href="mailto:im.in.archi@gmx.com">im.in.archi@gmx.com</a> SARL au capital de 16500€ 533 863 940 R.C.S. PARIS	Contact :  ARKOLIA Energies 8 Chemin des Genêts 31120 Portet-sur-Garonne			
Commune (s) : Commune de Meilhan (40400)			 Format papier: <b>A3</b>			
Echelle : 1:3500	Meilhan PC-06.1	Date : 02/12/2022		Indice : v1		





Photomontage n°1 : Vue depuis la route de la Pinède, vers l'est.

Nom du projet :		<b>Dossier de Permis de Construire</b> Projet photovoltaïque de Meilhan		Architecte :	Maitre d'ouvrage : ARKOLIA Energies	Légende :
Contenu du plan :		<b>PC-06.2 PHOTOMONTAGE N°1</b>		<b>I'M IN ARCHITECTURE</b> 21 rue d'Auteuil 75016 PARIS 06 71 15 45 63 // im.in.archi@gmx.com SARL au capital de 16500€ 533 863 940 R.C.S. PARIS	Contact :	
Commune (s):		Commune de Meilhan (40400)			 ARKOLIA Energies 8 Chemin des Genêts 31120 Portet-sur-Garonne	
Echelle :	Meilhan PC-06.2					
Date	Indice : v1		Format papier:			
02/12/2022			A3			





Photomontage n°2 : Vue depuis la route de la Pinède, vers l'ouest.

Nom du projet :		<b>Dossier de Permis de Construire</b> Projet photovoltaïque de Meilhan		Architecte :	Maître d'ouvrage : ARKOLIA Energies	Légende :
Contenu du plan :		<b>PC-06.3 PHOTOMONTAGE N°2</b>			Contact :	
Commune (s):		Commune de Meilhan (40400)		<b>I'M IN ARCHITECTURE</b> 21 rue d'Auteuil 75016 PARIS 06 71 15 45 63 // im.in.archi@gmx.com SARL au capital de 16500€ 533 863 940 R.C.S. PARIS	 ARKOLIA Energies 8 Chemin des Genêts 31120 Portet-sur-Garonne	
Echelle :	Meilhan PC-06.3					
Date	Indice : v1		Format papier:			
02/12/2022			A3			





Nom du projet : <b>Dossier de Permis de Construire</b> Projet photovoltaïque de Meilhan		Architecte :	Maître d'ouvrage : ARKOLIA Energies		Légende :  Structures photovoltaïques  Clôture à créer  Poste de livraison  Poste de transformation  Citerne	 PDV 1 Localisation des points de vues
Contenu du plan : <b>PC-07.1 PLAN DE LOCALISATION DES POINTS DE VUE</b>		<b>I'M IN ARCHITECTURE</b> 21 rue d'Auteuil 75016 PARIS 06 71 15 45 63 // <a href="mailto:im.in.archi@gmx.com">im.in.archi@gmx.com</a> SARL au capital de 16500€ 533 863 940 R.C.S. PARIS	Contact :  ARKOLIA Energies 8 Chemin des Genêts 31120 Portet-sur-Garonne			
Commune (s) : Commune de Meilhan (40400)			 Format papier : <b>A3</b>			
Echelle : 1:3500	Meilhan PC-07.1	Date : 02/12/2022		Indice : v1		






Point de vue n°1 : Vue depuis la route de la Pinède, vers l'est.

Nom du projet :		<b>Dossier de Permis de Construire</b> Projet photovoltaïque de Meilhan		Architecte :	Maitre d'ouvrage : ARKOLIA Energies	Légende :
Contenu du plan :		<b>PC-07.2 POINT DE VUE N°1</b>		<b>I'M IN ARCHITECTURE</b> 21 rue d'Auteuil 75016 PARIS 06 71 15 45 63 // im.in.archi@gmx.com SARL au capital de 16500€ 533 863 940 R.C.S. PARIS	Contact :	
Commune (s):		Commune de Meilhan (40400)			 ARKOLIA Energies 8 Chemin des Genêts 31120 Portet-sur-Garonne	
Echelle :	Meilhan PC-07.2					
Date	Indice : v1	Format papier: <b>A3</b>				
02/12/2022						




Point de vue n°2 : Vue depuis la route de la Pinède, vers l'ouest.

Nom du projet :		Dossier de Permis de Construire Projet photovoltaïque de Meilhan		Architecte :		Maître d'ouvrage : ARKOLIA Energies		Légende :	
Contenu du plan :		PC-07.3 POINT DE VUE N°2		<b>I'M IN ARCHITECTURE</b> 21 rue d'Auteuil 75016 PARIS 06 71 15 45 63 // im.in.archi@gmx.com SARL au capital de 16500€ 533 863 940 R.C.S. PARIS		<b>arkolia</b> ENERGIES ARKOLIA Energies 8 Chemin des Genêts 31120 Portet-sur-Garonne			
Commune (s):		Commune de Meilhan (40400)							
Echelle :	Meilhan PC-07.3								
Date	Indice : v1		Format papier:						
02/12/2022			A3						



Point de vue n°3 : Vue depuis l'intersection route du Bos de Marsacq et route de la Pinède.

Nom du projet :		<b>Dossier de Permis de Construire</b> Projet photovoltaïque de Meilhan		Architecte :	Maître d'ouvrage :	Légende :
Contenu du plan :		<b>PC-07.4 POINT DE VUE N°3</b>			Contact :	
Commune (s):		Commune de Meilhan (40400)		<b>I'M IN ARCHITECTURE</b> 21 rue d'Auteuil 75016 PARIS 06 71 15 45 63 // im.in.archi@gmx.com SARL au capital de 16500€ 533 863 940 R.C.S. PARIS	 ARKOLIA Energies 8 Chemin des Genêts 31120 Portet-sur-Garonne	
Echelle :	Meilhan PC-07.4		Format papier:			
Date	Indice : v1		<b>A3</b>			
02/12/2022						





Point de vue n°4 : Vue depuis DFCl et arrière terrain.

Nom du projet :		<b>Dossier de Permis de Construire</b> Projet photovoltaïque de Meilhan		Architecte :	Maitre d'ouvrage : ARKOLIA Energies	Légende :
Contenu du plan :		<b>PC-07.5 POINT DE VUE N°4</b>		<b>I'M IN ARCHITECTURE</b> 21 rue d'Auteuil 75016 PARIS 06 71 15 45 63 // im.in.archi@gmx.com SARL au capital de 16500€ 533 863 940 R.C.S. PARIS	Contact :	
Commune (s):		Commune de Meilhan (40400)			 ARKOLIA Energies 8 Chemin des Genêts 31120 Portet-sur-Garonne	
Echelle :	Meilhan PC-07.5					
Date	Indice : v1	Format papier:				
02/12/2022		A3				






Nom du projet : <b>Dossier de Permis de Construire</b> Projet photovoltaïque de Meilhan		Architecte :	Maître d'ouvrage : ARKOLIA Energies		Légende :  Structures photovoltaïques  Clôture à créer  Poste de livraison  Poste de transformation  Citerne	 PDV 1 Localisation des points de vues
Contenu du plan : <b>PC-08.1 PLAN DE LOCALISATION DU POINT DE VUE</b>		<b>I'M IN ARCHITECTURE</b> 21 rue d'Auteuil 75016 PARIS 06 71 15 45 63 // <a href="mailto:im.in.archi@gmx.com">im.in.archi@gmx.com</a> SARL au capital de 16500€ 533 863 940 R.C.S. PARIS	Contact :  ARKOLIA Energies 8 Chemin des Genêts 31120 Portet-sur-Garonne			
Commune (s) : Commune de Meilhan (40400)			 Format papier : <b>A3</b>			
Echelle : 1:3500	Meilhan PC-08.1					
Date : 02/12/2022	Indice : v1					





Point de vue n°5 : Vue depuis la route du bois de Marsacq.

Nom du projet :		Dossier de Permis de Construire Projet photovoltaïque de Meilhan		Architecte :		Maître d'ouvrage : ARKOLIA Energies		Légende :	
Contenu du plan :		PC-08.2 POINT DE VUE N°5		<b>I'M IN ARCHITECTURE</b> 21 rue d'Auteuil 75016 PARIS 06 71 15 45 63 // im.in.archi@gmx.com SARL au capital de 16500€ 533 863 940 R.C.S. PARIS		<b>arkolia</b> ENERGIES ARKOLIA Energies 8 Chemin des Genêts 31120 Portet-sur-Garonne			
Commune (s):		Commune de Meilhan (40400)							
Echelle :	Meilhan PC-08.2								
Date	Indice : v1		Format papier:						
02/12/2022			A3						



# ÉTUDE D'IMPACT

Voir pièce jointe au dossier.

Nom du projet :		Dossier de Permis de Construire Projet photovoltaïque de Meilhan		Architecte :		Maître d'ouvrage : ARKOLIA Energies		Légende :	
Contenu du plan :		PC-11 ÉTUDE D'IMPACT		<b>I'M IN ARCHITECTURE</b> 21 rue d'Auteuil 75016 PARIS 06 71 15 45 63 // <a href="mailto:im.in.archi@gmx.com">im.in.archi@gmx.com</a> SARL au capital de 16500€ 533 863 940 R.C.S. PARIS		 ARKOLIA Energies 8 Chemin des Genêts 31120 Portet-sur-Garonne			
Commune (s):		Commune de Meilhan (40400)							
Echelle :		Meilhan PC-11							
Date		Indice : v1		Format papier:					
02/12/2022				A3					

# COPIE DE LA LETTRE DU PREFET (AUTORISATION DE DEFRIQUEMENT)

Voir pièce jointe au dossier.

Nom du projet : <b>Dossier de Permis de Construire</b> Projet photovoltaïque de Meilhan		Architecte :	Maître d'ouvrage : ARKOLIA Energies	Légende :
Contenu du plan : <b>PC-24 COPIE DE LA LETTRE DU PREFET (AUTORISATION DE DEFRIQUEMENT)</b>		<b>I'M IN ARCHITECTURE</b> 21 rue d'Auteuil 75016 PARIS 06 71 15 45 63 // <a href="mailto:im.in.archi@gmx.com">im.in.archi@gmx.com</a> SARL au capital de 16500€ 533 863 940 R.C.S. PARIS	Contact :	
Commune (s): Commune de Meilhan (40400)			 ARKOLIA Energies 8 Chemin des Genêts 31120 Portet-sur-Garonne	
Echelle :	Meilhan PC-24			
Date	Indice : v1	Format papier:		
02/12/2022		A3		